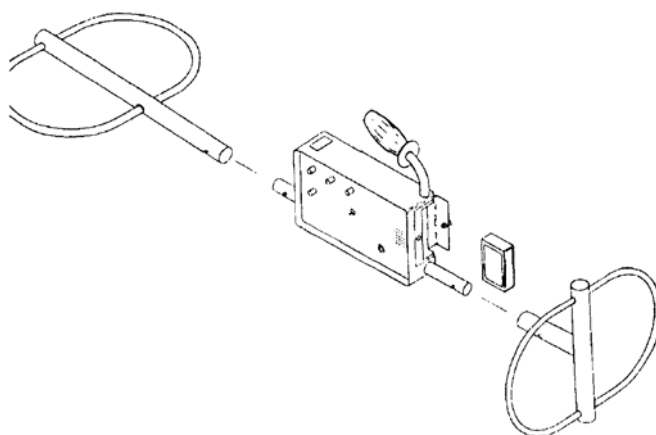




TM 808



Инструкция по эксплуатации

ТОО «Родонит»
Москва, 1997 г.

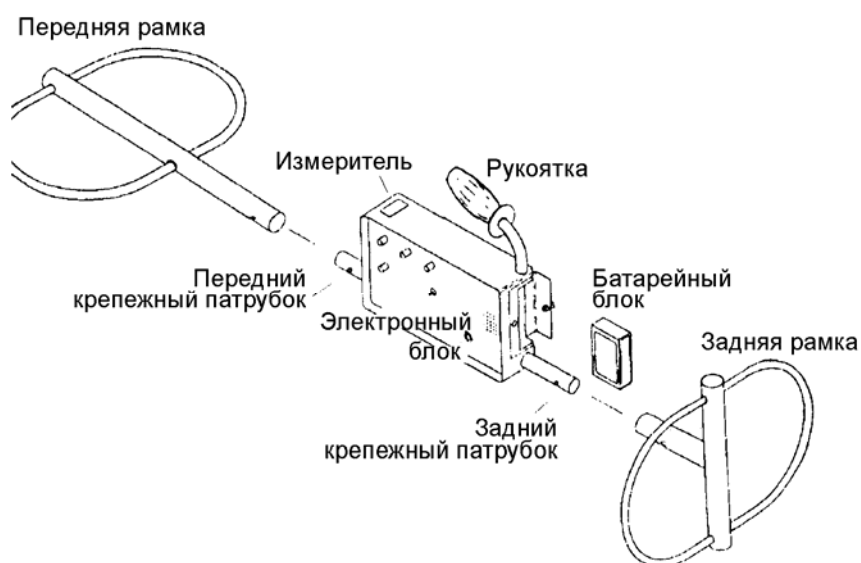
Инструкции по сборке

1) Извлеките прибор из коробки, запомнив как он был уложен между прокладками. Сохраните коробку и прокладки для будущего хранения или транспортировки прибора.

2) Присоедините переднюю рамку (антенну) как показано на рисунке, для этого сожмите подпружиненные кнопки на коротком конце крепежного патрубка электронного блока. Далее наденьте на него патрубок передней рамки и совместите отверстие в патрубке передней рамке с кнопкой на патрубке электронного блока.

3) Присоедините заднюю рамку (антенну) как показано на рисунке, для этого также сожмите подпружиненные кнопки на крепежном патрубке электронного блока и наденьте на него патрубок задней рамки.

4) Продолжите изучение следующих разделов о батареях.



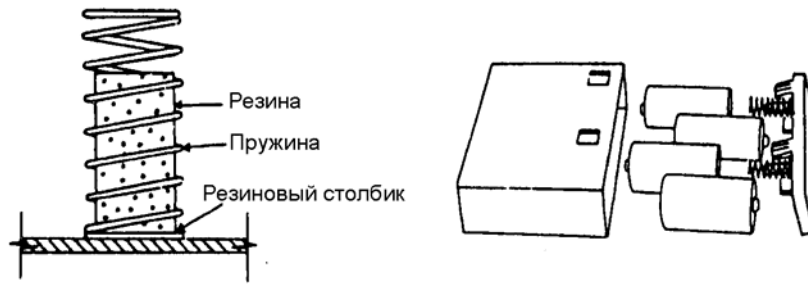
Батареи

Стандартная кассета, поставляемая с вашим прибором, содержит четыре элемента типа "С". Алкалиновые батареи рекомендуются поскольку они дают более постоянную мощность в течение длительного времени. Аккумуляторы размера "С" также могут использоваться в этой кассете, хотя вам и придется периодически выниматься из для перезарядки.

Использование стандартной кассеты для батарей:

1) Снять крышку кассеты, мягко надавив на две подпружиненные кнопки на одной стороне кассеты до щелчка. После этого нажмите на другие две кнопки. Крышка будет открыта.

Кассета для батарей типа "С"



2) Вставить маленькие кусочки резины или поролона внутрь двух пружин на крышке, и два кусочка в кассету для придания дополнительной упругости пружинам.

3) Обратит внимание на полярность батарей. Плоский торец каждой батареи упирается в соответствующую пружину на крышке или внутри кассеты. Имеются две пружины на крышке, и две в кассете. Батареи чередуются так: "+", "-", "+", "-".

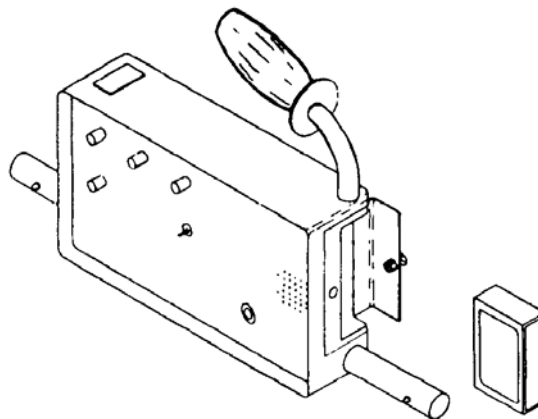
4) Установите новые батареи типа "С". **Предостережение:** Нарушение полярности установки батарей приведет к выходу из строя плавкого предохранителя. Плавкий предохранитель может заменяться только уполномоченными центрами обслуживания.

5) Выровняйте кнопки на крышке с отверстиями на кассете. Вставьте крышку в кассету.

6) Откройте дверцу батарейного отсека, расположенного на торцевой стороне электронного блока, где устанавливается задняя рамка. Для этого вытяните запорную кнопку.

7) Вставьте кассету так, чтобы наклейка на кассете была обращена в сторону панели управления прибора.

8) Закройте батарейную дверцу и нажмите на запорную кнопку.

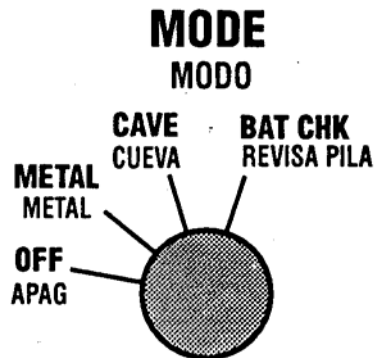


Аккумуляторные батареи

Хотя этот прибор обычно не поставляется с аккумуляторной батареей, ее применение возможно. Аккумуляторная батарея White's 802-5185 и зарядное устройство 509-0020 рекомендуются для использования. (в США сетевое напряжение 110V).

ОПИСАНИЕ ОРГАНОВ УПРАВЛЕНИЯ

ПЕРЕКЛЮЧАТЕЛЬ РЕЖИМОВ



OFF - первое положение на переключателе **MODE** включает и выключает питание. Убедитесь, что выключили питание, когда прибор не используется, чтобы батареи не разряжались. Извлеките батареи из прибора при длительном хранении.

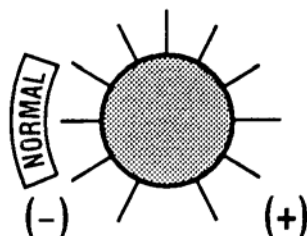
BAT. CHK. - последнее по часовой стрелке положение- **BAT. CHK.** (Контроль Питания). Батареи должны быть проверены каждый раз при подготовке к использованию. Когда переключатель установлен в **BAT. CHK.**, состояние батареи может контролироваться по стрелочному измерителю. Чтобы прибор работал нормально, стрелка должна быть в желтой области (75-100 на шкале). Новые батареи рассчитаны приблизительно на 12 часов непрерывного использования.

METAL - Этот режим используется при поиске металлических объектов. Например, золотых или серебряных слитков, железных сундуков или бочек. Этот режим обеспечивает наибольшую чувствительность, его следует выбирать, когда глубина обнаружения имеет принципиальное значение. В этом режиме способность отстраиваться от грунта (**БАЛАНС ГРУНТА**) прибора используется в полной мере. Важно правильно настроить **Баланс ГРУНТА**.

CAVE (ПЕЩЕРА) - Этот режим используется для поиска пещер или пустот. Режим **ПЕЩЕРА** не предусматривает отстройки от грунта, поэтому очень чувствителен к изменению в степени минерализации грунта. Так как полости в грунте обладают четко меньшей степенью минерализации, они могут быть обнаружены прибором, что вызовет усиление звука в динамике. Уменьшение громкости звука, соответственно, укажет на увеличение минерализации. Этот способ разработан для обнаружения пещер или полостей в земле, где металлические объекты отсутствуют. Большие металлические объекты будут обнаруживаться в этом режиме, однако глубина обнаружения будет меньше, чем в режиме **METAL**.

НАСТРОЙКА ПОРОГОВОГО СИГНАЛА

THRESHOLD ZUMBIDO

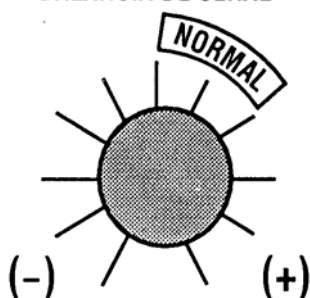


THRESHOLD (ПОРОГ) регулирует уровень фона или так называемого "порогового" звукового сигнала в динамике. Небольшой звук фона или ПОРОГ должен слышаться непрерывно в течение поиска.

Регулятор ПОРОГ должен быть отрегулирован так, чтобы прослушивался еле слышимый фон. Несколько меньший уровень порога используется при работе в наушниках, и несколько больший при работе без них, особенно когда приходится работать в условиях сильного шума. Установка в **NORMAL** (НОРМАЛЬНОЙ) области наиболее предпочтительна. Вообще, лучше устанавливать как можно меньший ПОРОГ, при котором еще можно услышать слабый фон. ПОРОГ может повышаться при изменении минерализации земли, нажимая КНОПКУ на ручке прибора, вы вернете первоначальную настройку порога. Эта принудительная подстройка порога необходимо через определенные интервалы времени, если **AUTOMATIC THRESHOLD** (АВТОПОДСТРОЙКА ПОРОГА) не включен в положение **AUTO**, в котором порог подстраивается автоматически.

БАЛАНС СИГНАЛА

SIGNAL BALANCE BALANCIA DE SEÑAL

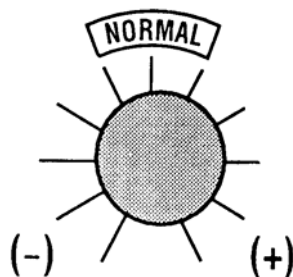


Регулятор **SIGNAL BALANCE** (БАЛАНС СИГНАЛА) регулирует принятый сигнал прибора. **НОРМАЛЬНОЕ** положение работает хорошо в большинстве ситуаций. Эта установка будет обеспечивать более чем удовлетворительную работу при небольших помехах от электрических источников. Если помехи от минералов или электрических источников (радио, силовые линии и т.д.) нарушают поведение прибора (сильные колебания в

пороговом сигнале) или затрудняют БАЛАНС ГРУНТА, регулятор БАЛАНСА СИГНАЛА должен быть установлен ближе к (-). Если баланс земли настраивается легко, контроль БАЛАНСА СИГНАЛА может быть изменен слегка по часовой стрелке к (+). Однако, увеличение баланса за пределы области NORMAL следует делать с осторожностью. Если прибор работает неустойчиво из-за чрезмерного увеличения баланса в сторону (+), реакция прибора на глубокие объекты будет затруднена. Кроме того, если БАЛАНС ГРУНТА не может быть отрегулирован правильно, БАЛАНС СИГНАЛА перегружается принятым сигналом, что сокращает глубину обнаружения. Оптимальному балансу сигнала соответствует гладкая работа прибора, позволяющая четко определять глубокие объекты и настраивать БАЛАНС ГРУНТА без особых усилий. усиления. Если работа прибора неустойчива, регулятор БАЛАНС СИГНАЛА следует сместить несколько к (-).

БАЛАНС ГРУНТА

GROUND BALANCE ELIMINADOR DE TIERRA



GROUND BALANCE (баланс грунта) используется только при работе прибора в режиме METAL. НОРМАЛЬНАЯ установка работает хорошо в большинстве случаев. Настройка БАЛАНСА ГРУНТА позволяет уменьшить или исключить влияние минерализации грунта и тем самым увеличить глубину обнаружения объектов. Установка по часовой стрелке к (+) используется при более высокой минерализации грунта, а регулирование против часовой стрелки к (-) достаточно для низко минерализованного грунта. Метод настройки этого параметра будет описан в разделе НАСТРОЙКА РЕЖИМА РАБОТЫ. При правильно настроенном БАЛАНСЕ ГРУНТА лишь незначительные изменения в ПОРОГЕ фона отмечается при подъеме и опускании прибора по отношению к земле. Процедура настройки БАЛАНСА ГРУНТА необходима только когда прибор находится в режиме METAL. При поиске пустот регулятор БАЛАНСА ГРУНТА можно просто установить в положение NORMAL. Следует заметить, что при настройке БАЛАНСА ГРУНТА переключатель AUTOMATIC THRESHOLD, который будет описан в следующем разделе, должен быть установлен в NO-AUTO положение. БАЛАНС ГРУНТА и БАЛАНСА СИГНАЛА настраиваются совместно для обеспечения наибольшей глубины обнаружения.

АВТОМАТИЧЕСКАЯ НАСТРОЙКА ПОРОГА

AUTOMATIC THRESHOLD ZUMBIDO DE AUTOAJUSTO



Переключатель **AUTOMATIC THRESHOLD** (АВТОПОДСТРОЙКА ПОРОГА) используется для включения (AUTO) или отключения (NO-AUTO) функции автоподстройки порога. Эта функция предусматривает автоматическую настройку порога. В положении AUTO пороговый сигнал остается постоянным или его изменения сглаживаются при небольших изменениях в уровне минерализации грунта или при дрейфе в электронных схемах. В положении NO-AUTO для устранения изменений в пороговом сигнале, которые являются нормальными для таких инструментов, потребуется ручная подстройка путем нажатия кнопки в рукоятке прибора.

ВАЖНО: прибор должен находиться в движении при использовании AUTO позиции. Остановка над объектом вызовет постепенное ослабление принятого от объекта сигнала до уровня порога за счет автоподстройки.

В положении NO-AUTO автоподстройка порога не функционирует. Используйте это положение (позицию) при настройке БАЛАНСА ГРУНТА. Оно может использоваться как поисковый способ, если минерализация грунта изменяется не резко, и не имеется внешнего воздействия от сигналов радио и т.д.. В данном положении прибор не обязательно должен находиться в движении при прохождении над объектом. Вы можете стоять над объектом без уменьшения сигнала. Это может быть полезно при точном определении центра глубокого объекта. При работе в режиме NO-AUTO вам будет необходимо периодически нажимать кнопку подстройки в рукоятке прибора, чтобы сохранить пороговый сигнал постоянным, независимо от дрейфа. Если пороговый звук постепенно увеличивается или уменьшается при поиске, нажмите и отпустите кнопку, чтобы вернуть прибор к нормальному пороговому сигналу. Это требует навыка и опыта, больше всего пользователь должен работать в АВТО режиме, пока некоторый полевой опыт не будет получен.

КНОПКА ПОДСТРОЙКИ

Кнопка подстройки находится в торце рукоятки прибора. Она используется в режиме NO-AUTO для подстройки изменений порогового сигнала. В этом режиме подстройка проводится вручную, тогда как в



режиме AUTO подстройка осуществляется автоматически. Другое применение этой кнопки - точное определение центра объекта. Если кнопку нажать и отпустить над объектом, звуковой сигнал от объекта уменьшится до уровня порога, а затем увеличится при прохождении центра объекта. Как было описано выше, данная кнопка используется при настройке баланса грунта. При нажатии кнопки удержите ее нажатой около секунды, затем отпустите.

ГНЕЗДО НАУШНИКОВ

HEADPHONE AUDIOFONO



Динамик автоматически отключается, когда наушники вставляются в гнездо. Максимальная глубина обнаружения и наибольший срок службы батарей достигаются с помощью наушников. Лучше всего подходят наушники стандарта 1/4, 8-100 Ом будут функционировать правильно с этой моделью. Это стерео гнездо, таким образом используйте стерео наушники или наушники с выключателем моно/стерео.

НАСТРОКА ПРИБОРА В РЕЖИМЕ *METAL*

1) Установите регуляторы **порога, баланса сигнала и баланса грунта** в положение **NORMAL**. Установите **переключатель автоподстройки порога** в положение **AUTO**.

2) Установите переключатель **MODE** в положение **BAT.CHK** и проверьте по стрелочному измерителю состояние батареи (стрелка должна показать 75 или больше для нормальной работы). Переведите **MODE** в положение **METAL**. Регулятором порога следует настроить едва слышимый фон. Прибор будет хорошо работать (обнаруживать металл) в большинстве мест при данном положении органов настройки. Однако, для оптимальной работы и достижения максимальной глубины, потребуется некоторая подстройка баланса сигнала и грунта.

ПРОЦЕДУРА БАЛАНСА ГРУНТА

3) Установить переключатель автоподстройки порога в положение NO-AUTO. Обратите Внимание: отойдите подальше от металлических объектов автомобилей, вагонов, труб, бочек и т. п. Устраните весь существенный металл с Вашей одежды: пряжка ремня, автомобильные ключи, часы, ножи, и т.д.

4) Опустите прибор на длину руки как будто вы держите чемодан (приблизительно 45 см над землей), нажмите и отпустите кнопку через секунду. Пороговый фон будет слышаться. Поднимите инструмент приблизительно на шесть дюймов. Если громкость порогового фона изменяется немного или не изменяется, начальная регулировка БАЛАНСА ГРУНТА адекватна для поиска в выбранной вами области. Установите переключатель в положение AUTO и отправляйтесь искать.

5) Однако, если громкость порогового фона изменяется при подъеме прибора, оставьте переключатель в положении NO-AUTO и переходите к настройке баланса грунта следующим способом:

А) Если пороговый фон уменьшается или пропадает при подъеме прибора, поверните БАЛАНС ГРУНТА слегка против часовой стрелки в сторону (-). Опустите прибор на длину руки и нажмите и отпустите кнопку, затем опять поднимите прибор и прослушайте пороговый фон. Если пороговый фон опять будет ослабевать - повторите процедуру.



В) Если пороговый фон усиливается при подъеме прибора, проведите процедуру обратную вышеописанной. Поверните БАЛАНС ГРУНТА слегка по часовой стрелки в сторону (+). Опустите прибор на длину руки и нажмите и отпустите кнопку, затем опять поднимите прибор и прослушайте пороговый фон. Если пороговый фон опять будет ослабевать - повторите процедуру.

Процедуры А и В необходимо повторять до тех пор пока при подъеме прибора на 6 дюймов (15 см) пороговый фон не будет меняться.

С) Не забывайте нажимать, удерживать 1 секунду и отпускать кнопку после каждого поворота регулятора БАЛАНС ГРУНТА при опущенном приборе. Определите усиливается или ослабевает пороговый фон и сделайте соответствующую коррекцию БАЛАНСА ГРУНТА. Опустите прибор и нажмите кнопку. Повторяйте эту процедуру пока пороговый фон не перестанет меняться при подъеме.



Д) Процедура баланса грунта становится критической, если регулятор БАЛАНС СИГНАЛА повернут в сторону (+). Этот регулятор нет необходимости устанавливать за пределами NORMAL области для большинства случаев. Если баланс грунта не удастся настроить вышеописанным методом, попробуйте перейти в другое место, т.к. вы возможно стоите над скрытым металлическим объектом. Если неудача повторится, поверните регулятор БАЛАНС СИГНАЛА слегка в сторону (-) и попытайтесь настроить опять. Наибольшая глубина обнаружения будет достигаться при такой настройке баланса сигнала на конкретные условия поиска, когда обеспечивается гладкая стабильная работа и сохраняется возможность настройки баланса грунта. Если баланс грунта обеспечивается в положении NORMAL или легко можно найти другое положение настройки, вы можете попробовать сместить настройку регулятора БАЛАНС СИГНАЛА в сторону (+) и повторить настройку баланса грунта. Это позволит достичь наилучшей настройки баланса сигнала и максимальной глубины обнаружения. После завершения настройки баланса грунта переключатель автоподстройки следует вернуть в положение AUTO.

Обнаружение Металла

Громкость звукового сигнала будет увеличиваться и стрелка измерителя будет сильно отклоняться, когда прибор будет пронесен над скрытым металлическим объектом. Когда объект находится близко к поверхности, стрелка измерителя отклонится до предела и звуковой сигнал будет иметь максимальную громкость. Помните, при работе в режиме AUTO, прибор должен постоянно двигаться при поиске центра объекта. Если прибор остановлен над объектом, звук будет затухать. Пересеките предполагаемую область залегания объекта по крайней мере в двух направлениях отмечая область самого громкого звука и наибольшего отклонения стрелки. Эта процедура крестообразного определения центра объекта.

При работе в режиме NO-AUTO, область объекта может показаться ОЧЕНЬ большой. Это нормально. Область должна быть "сужена", чтобы определить местоположение более точно. Пройдите над объектом по крайней мере в двух различных направлениях. Когда стрелка отклонится максимально, быстро нажмите и отпустите кнопку. Продолжите пересекать область объекта

и нажимайте кнопку несколько раз. Будет существовать узкая зона (точка), где стрелки будут отклоняться и динамик будет издавать звуковой сигнал с резким спадом за ее пределами. Это и будет центр объекта, над которым будет находиться передняя рамка. Использование кнопки в этом месте еще больше сузит сигнал и сделает процедуру точного обнаружения легче. При работе в режиме использования NO-AUTO кнопка необходима для точного обнаружения, тогда как в режиме AUTO за счет автоподстройки порога точное обнаружение (pinpointing) осуществляется автоматически.

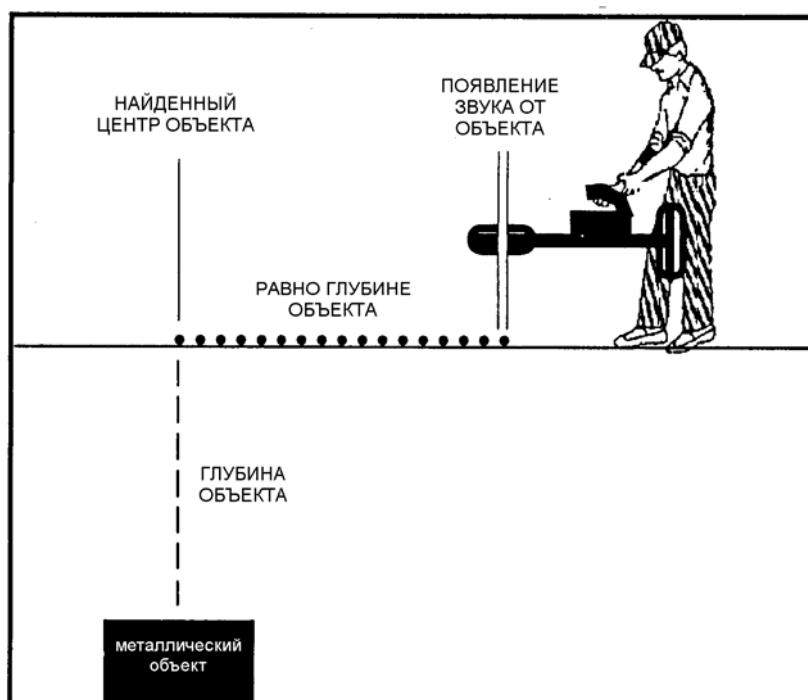
Наиболее эффективный путь поиска на выбранной области состоит в разбиении области на ячейки сетки. Попробуйте выдержать сетку с ячейками не больше пяти футов (1,5 м). Сделайте несколько проходов в одном направлении, затем повернитесь на 90 градусов и делайте еще несколько проходов, чтобы быть уверенным, что Вы не пропустили любой скрытый объект. Объект будет обычно обнаруживаться под передней рамкой.

Иногда более глубокие объекты будут казаться расположенными ближе к задней рамке прибора. Обычно это будет не больше 3 или 4 дюймов от задней кромки передней рамки даже для самых глубоких объектов.

Определение Глубины залегания Металла

Если центр объекта определен и отмечен, приблизительную глубину залегания объекта можно определить, используя следующий триангуляционный метод.

- 1) Двигайтесь в одну сторону от отмеченного центра объекта.
- 2) Переключите автоподстройку порога в положение NO-AUTO. Нажмите и отпустите кнопку, когда прибор опущен на длину руки.
- 3) Двигайтесь непосредственно к отмеченной точке и остановитесь, когда появится сигнал от объекта. Измерьте расстояние от центра передней рамки до отмеченной точки. Оно будет приблизительно равно глубине залегания объекта.



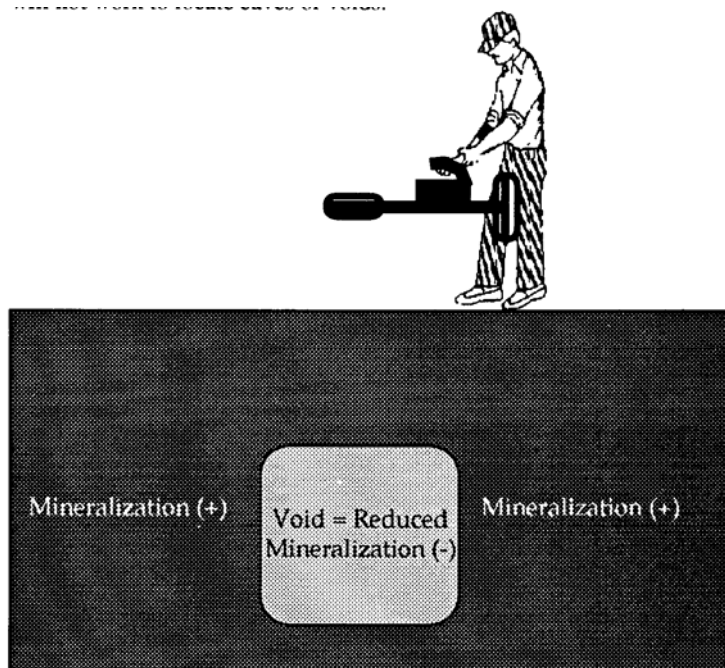
НАСТРОЙКА В РЕЖИМЕ *SAVE* (ПЕЩЕРА)

- 1) Установите переключатель режима в положение *SAVE*.
- 2) Установите **ПОРОГ**, **БАЛАНС СИГНАЛА** и **БАЛАНС ГРУНТА** в *NORMAL* область. Вы можете корректировать **ПОРОГ** (для очень слабого фона) и **БАЛАНС СИГНАЛА** (для повышения стабильности) к оптимальному положению как при настройке в режиме *METAL*.
- 3) При поиске полостей (пещер), также как и при поиске металла, вы можете работать или в *AUTO* или *NO-AUTO* режимах. Как и при поиске металлов, используйте те настройки, которые обеспечивают наиболее стабильную работу и удобство для вас. Если свойства грунта быстро меняются или вам трудно поддерживать постоянный пороговый фон, рекомендуем режим *AUTO*. Однако, как в режиме *METAL* остановка в движении приведет к затуханию сигнала от объекта. Если Вы опытни в использовании приборов с двумя рамками, наилучший результат вы сможете получить в режиме *NO-AUTO* с ручной подстройкой порога.
- 4) Вы должны знать, что при использовании режима *SAVE*, любые изменения в расстоянии **TM 808** от поверхности земли критичны и могут привести к ложным сигналам. Поэтому, удерживайте прибор как можно ближе к земле на постоянном расстоянии от ее поверхности.
- 5) В режиме *SAVE* прибор будет издавать звуковые сигналы при прохождении над полостями в грунте. Это эффект будет таким же как при обнаружении больших объектов из металла, таких как золото, серебро или старое железо. Пороговый фон будет затихать или исчезать при прохождении над некоторыми типами минерализованного грунта или при увеличении плотности грунта. Так как в режиме *SAVE* используется принцип **TR** (Передатчик/приемник), который не устраняет влияние минерализации, достичь глубины, большей чем в режиме *METAL* не возможно.

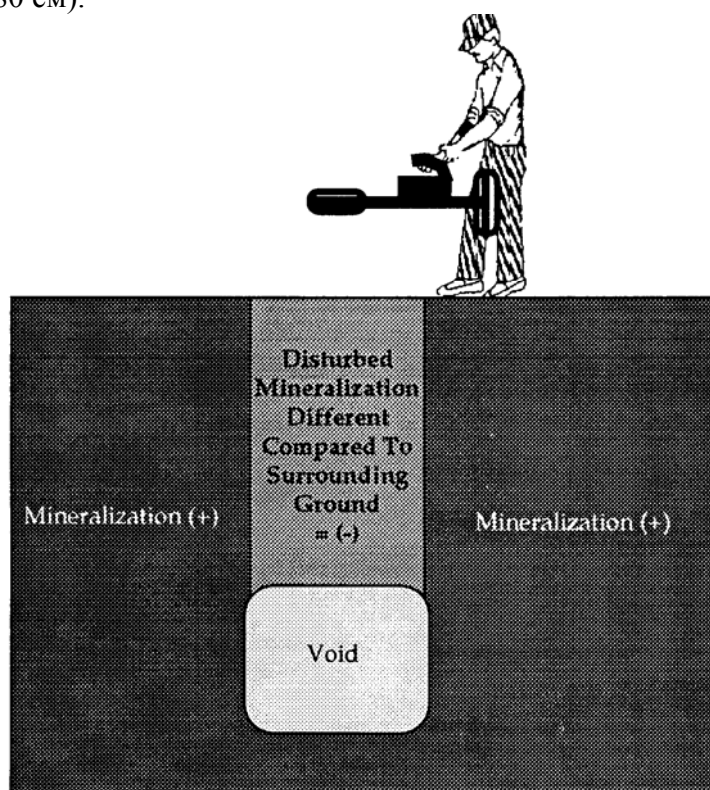
ОБНАРУЖЕНИЕ ПОЛОСТЕЙ

Способность обнаруживать полости, будет зависеть от двух факторов, которые нужно понимать.

Во-первых, степень минерализации грунта. Минерализация должна быть достаточной, чтобы пещера создала заметное уменьшение этой величины, вызывающей, в свою очередь, реакцию прибора. Полость будет иметь меньший уровень минерализации, благодаря меньшему количеству самого грунта в этом месте. При понимании этого становится очевидно что если грунт не имеет никакой минерализации, такой случается с некоторыми видами камня и песка, режим *SAVE* не сможет распознать пещеры или полости.



Во-вторых, расстояние между полостью и поверхностью земли. Глубина обнаруживаемых полостей будет изменяться в зависимости от вида грунта. Часто полости, созданные человеком, могут быть легко распознаны потому что прибор будет реагировать на нарушение минерализации грунта, даже если фактический размер полости около фута. Без области нарушения грунта максимальная глубина обнаружения полости равна приблизительно 5-6 футов (150-180 см).



Существует целый ряд природных изменений в минерализации, которые могут нарушить работу прибора в режиме CAVE. Любые переходы от сильно минерализованного грунта к грунту с меньшей минерализацией вызовут

положительную реакцию прибора. Например, переход от области, богатой солями железа, к области без этих солей. Если автоподстройка порога выключена, то такой переход может выглядеть как огромный объект, однако, это не пещера, а природное изменение в составе грунта. Нажмите кнопку и продолжайте поиск в новой области. Большой камень без железных солей в грунте, богатом этими солями, также будет казаться полостью.

ТМ 808 способен реагировать только на уменьшение уровня минерализации относительно общего уровня, поэтому делать вывод о том, пещера обнаружена или особенность грунта, можно после предварительного изучения свойств грунта в исследуемой области.

Чем ближе установка регулятора БАЛАНС СИГНАЛА в сторону (-), тем лучше ТМ 808 будет игнорировать мелкие изменения в свойствах грунта, но глубина обнаружения полезных объектов (полостей) при этом будет уменьшаться. Чем ближе БАЛАНС СИГНАЛА к (+), тем сильнее будет реакция прибора и на полости и на изменения в грунте. Поэтому, лучше всего работать при положении NORMAL.